

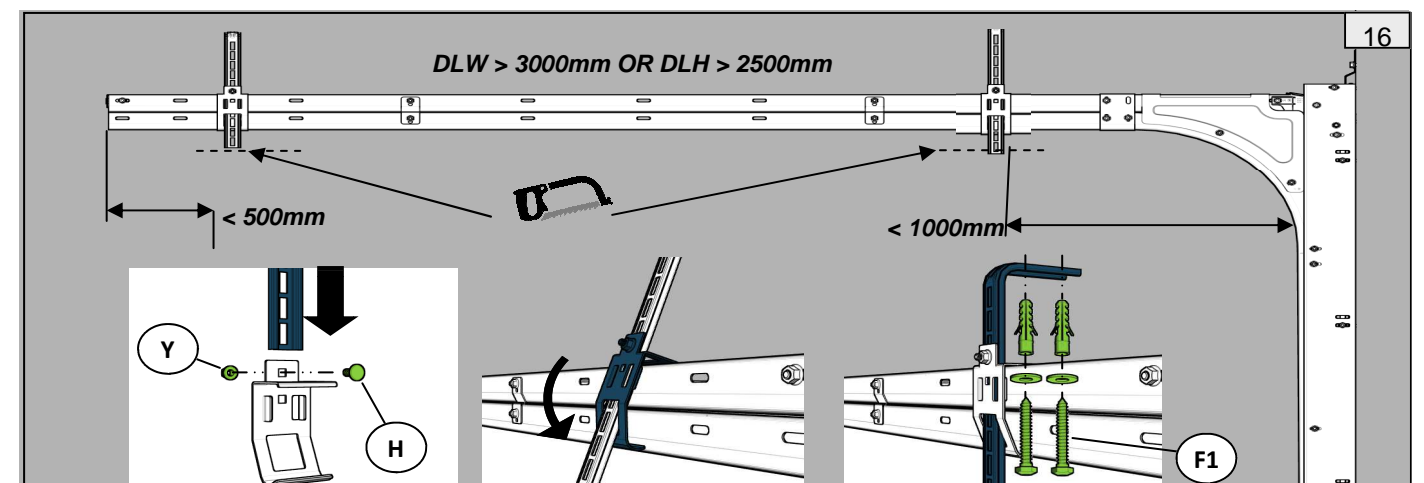
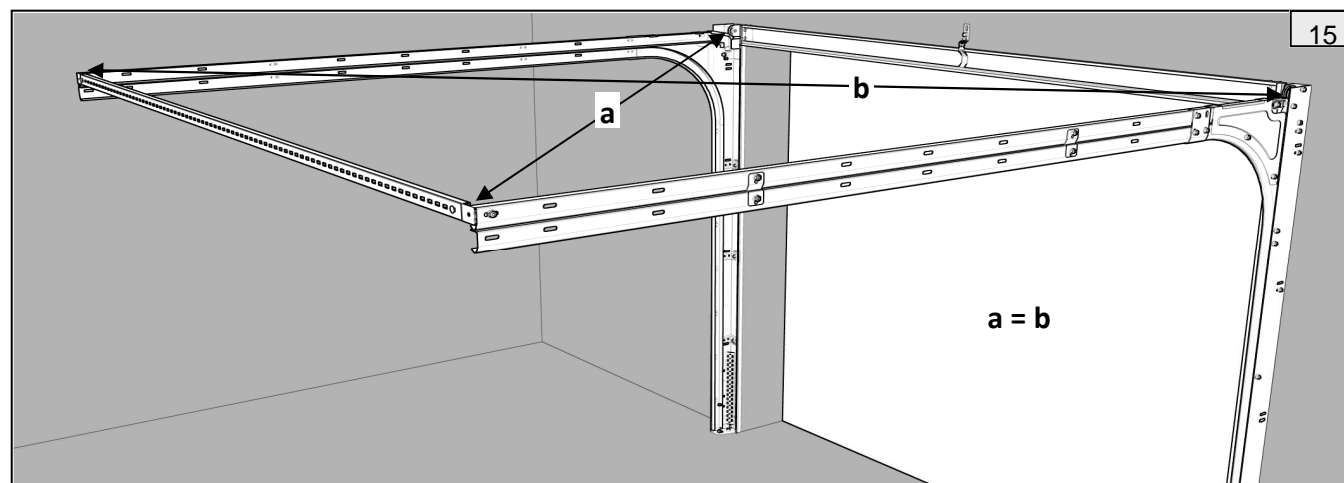
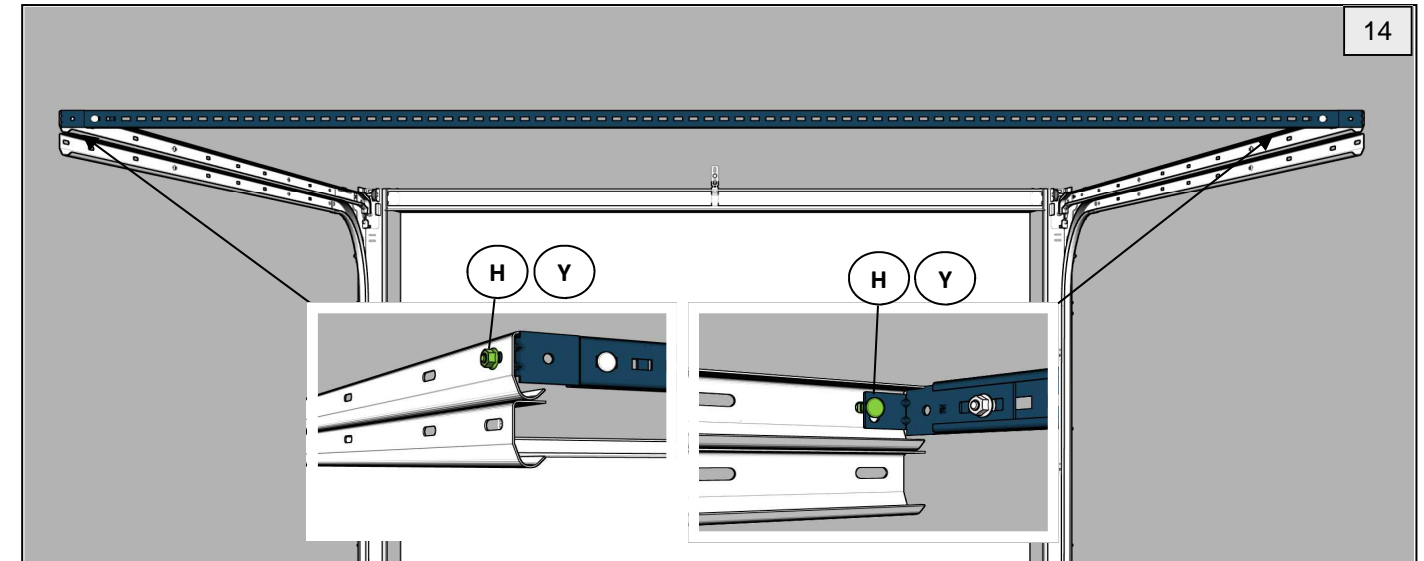
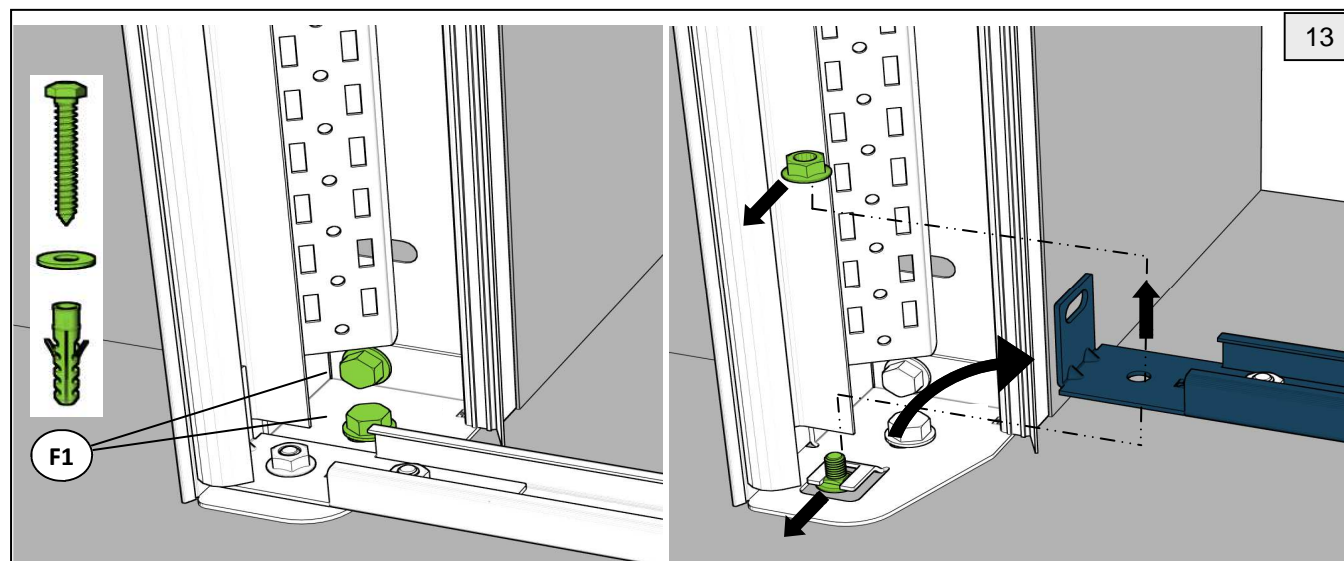
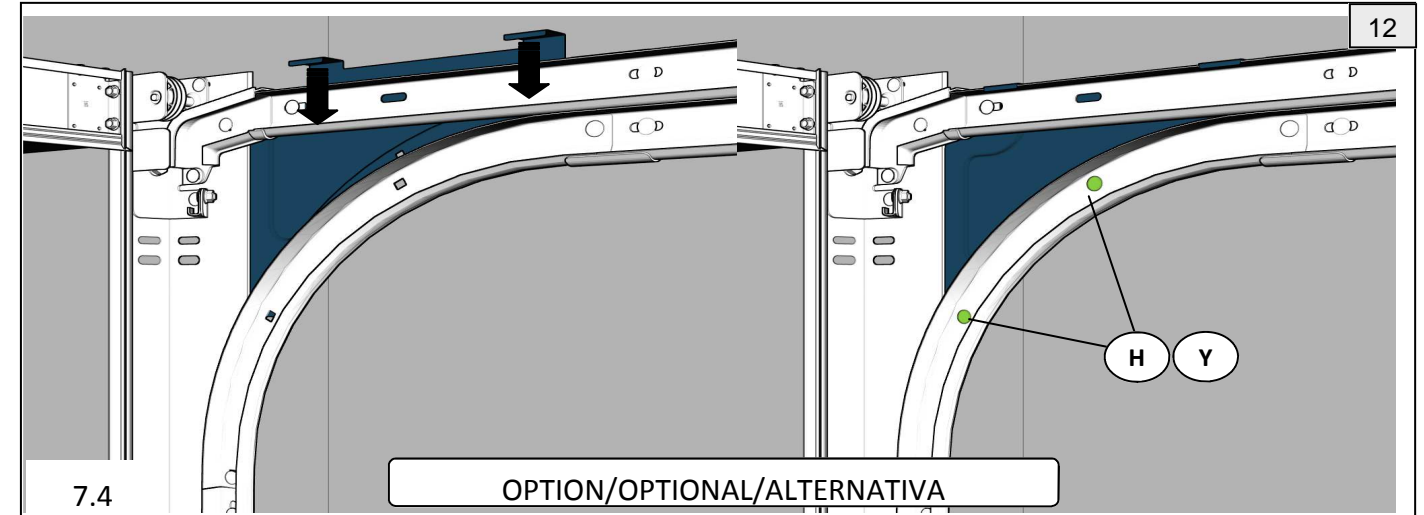
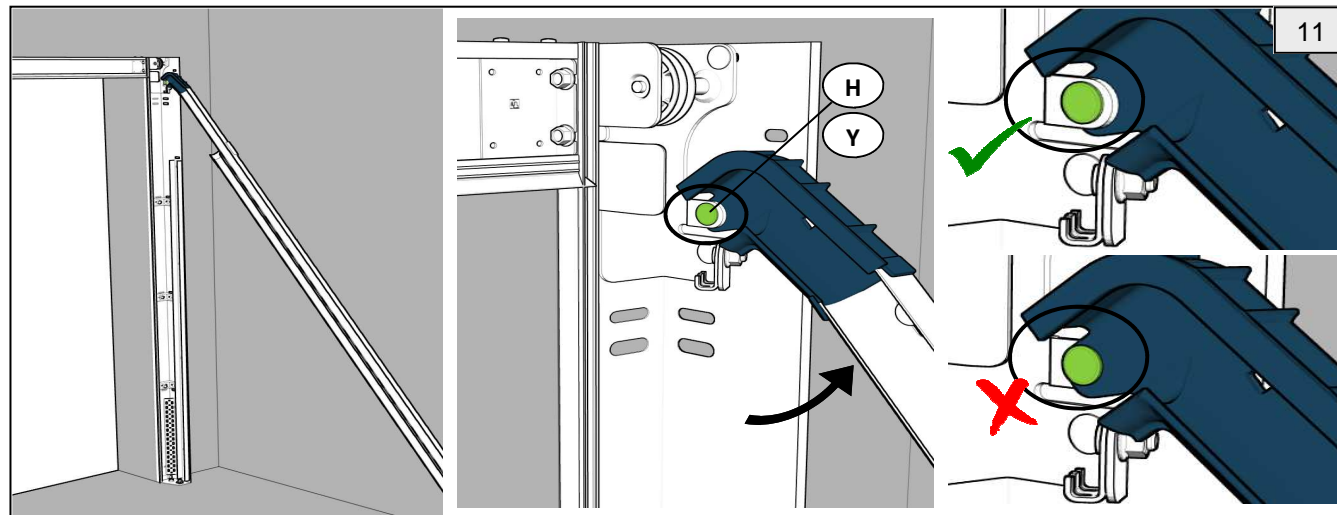
Before installation download the complete manual and read all instruction:

Bevor Sie mit der Montage anfangen, laden Sie bitte komplette Montageanleitung herunter und lesen Sie sorgfältig durch.:

Avant de commencer l'installation, télécharger le manuel complet et le lire attentivement:

Před začátkem montáže si stáhněte kompletní manuál a důkladně jej prostudujte:





Before installation download the complete manual and read all instruction:

Bevor Sie mit der Montage anfangen, laden Sie bitte komplette Montageanleitung herunter und lesen Sie sorgfältig durch.:

Avant de commencer l'installation, télécharger le manuel complet et le lire attentivement:

Před začátkem montáže si stáhněte kompletní manuál a důkladně jej prostudujte:

Rev.: 1827

